

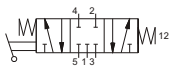
5/3

**Боковой переключатель 3-х позиционный  
пружинный возврат в центр**  
( возможность выбора цвета ручки )

Код для заказа

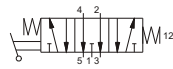
Закрытые центра

**228.53.31.9.1/1** Красная  
**228.53.31.9.1/2** Черная  
**228.53.31.9.1/3** Зеленая

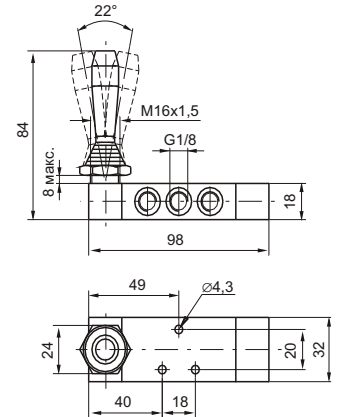


Открытые центра

**228.53.32.9.1/1** Красная  
**228.53.32.9.1/2** Черная  
**228.53.32.9.1/3** Зеленая



Масса 190г



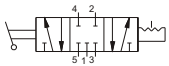
5/3

**Боковой переключатель  
3-х позиционный фиксируемый**  
( возможность выбора цвета ручки )

Код для заказа

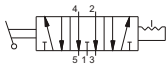
Закрытые центра

**228.53.31.9/1** Красная  
**228.53.31.9/2** Черная  
**228.53.31.9/3** Зеленая

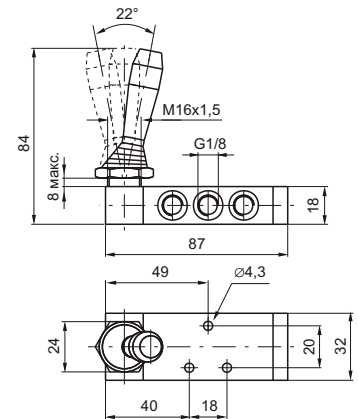


Открытые центра

**228.53.32.9/1** Красная  
**228.53.32.9/2** Черная  
**228.53.32.9/3** Зеленая



Масса 160г



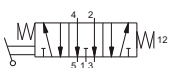
5/3

**Тумблер центральный**

Код для заказа

Открытые центра  
пружинный возврат в центр

**228.53.32.99/1** Красная  
**228.53.32.99/2** Черная



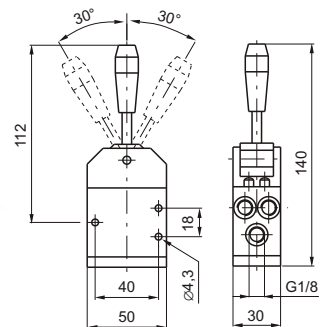
Открытые центра  
2 фиксир. позиции

**228.53.32.99.2/1** Красная  
**228.53.32.99.2/2** Черная



Открытые центра  
3 фиксируемые позиции

**228.53.32.99.3/1** Красная  
**228.53.32.99.3/2** Черная



Масса 140г

Технические характеристики	Энергоноситель	Максимальное рабочее давление	Рабочая температура		Расход при P <sub>1</sub> =6 бар с Δp=1 бар	Условный проход	Присоединение
	Отфильтрованный сжатый воздух с маслом или без		10 бар	мин. -5°C			