

БЫСТРОРАЗЪЕМНЫЕ СОЕДИНЕНИЯ

ИЗ ТЕХНОПОЛИМЕРА

СЕРИЯ 7000

ПАСПОРТ



1 ОСНОВНЫЕ СВЕДЕНИЯ ОБ ИЗДЕЛИИ

Эти новые модели выполнены из технополимера, обеспечивающего основные технические характеристики, которые уже заложены в фитингах Camozzi.

Эти фитинги обеспечивают сверхвысокую гибкость в установке, имеют малый вес и легкую эксплуатацию цанги и внутреннего уплотнения. Все материалы, используемые в этих фитингах, за исключением внутренних уплотнений, могут быть переработаны и использованы повторно.

Для соединения пневматической трубки с фитингом достаточно вставить трубку в сам фитинг и приложить при этом небольшое усилие. Произойдет фиксация пневмотрубки в цанге (зажиме быстросборного фитинга).

Для разъединения трубки с быстроразъемным соединением необходимо равномерно нажать на зажимную цангу. При нажатии трубка разфиксируется из фитинга.

Предприятие-изготовитель:



«Camozzi S.p.A.» - Италия
Via Eritrea, 20/I
25126 Brescia - Italy

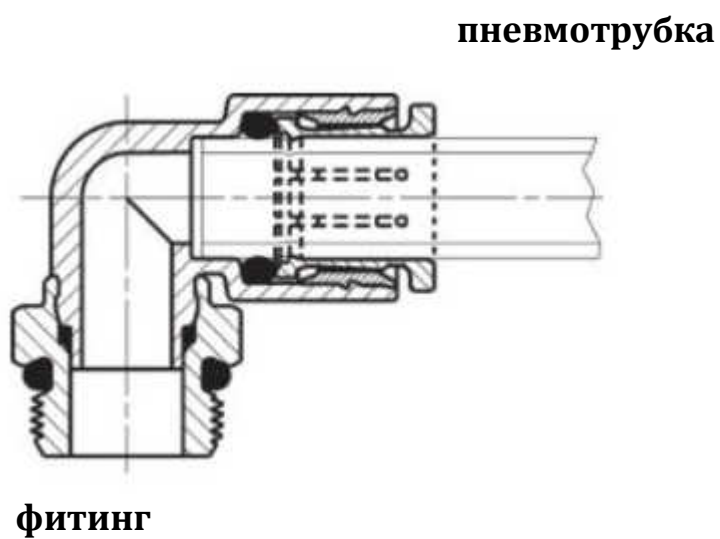
Поставщик: 

«Aircrafter» - Россия
www.aircrafter.ru
Тел. (495) 638-08-11
Факс. (499) 738-95-07
sales@aircrafter.ru

2 ОСНОВНЫЕ ТЕХНИЧЕСКИЕ ХАРАКТЕРИСТИКИ ФИТИНГОВ

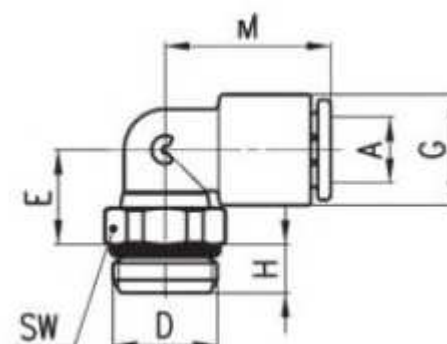
Материал	корпус: технополимер (полиамид) цанга: латунь OT58, покрытая никелем уплотнение трубки - кольцо: материал NBR уплотнение резьбы - кольцо: материал NBR
Присоединение	резьба: M5, M7, G1/8", G1/4", G3/8", G1/2", G3/4"
Рабочее давление	-0,9 бар (вакуум) ÷ 16 бар
Материал трубок для присоединения	полиамид (рилсан), полиэстер, полиуретан, полиэтилен
Наружный диаметр трубок	4, 6, 8, 10, 12, 16 мм.
Рабочая среда	сжатый воздух при использовании других сред, убедитесь в таблице СОВМЕСТИМОСТИ , что используемая Вами среда совместима с уплотнением фитинга - <u>материалом NBR</u>
Температура эксплуатации	-20°C ÷ +60°C
Гарантия	1 год
Сертификат	присутствует

3 ПРИМЕР МОНТАЖА ПНЕВМАТИЧЕСКОЙ ТРУБКИ В ФИТИНГ

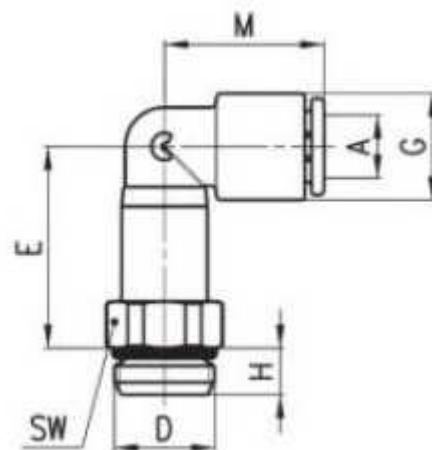


4. ГАБАРИТНЫЕ РАЗМЕРЫ ФИТИНГОВ

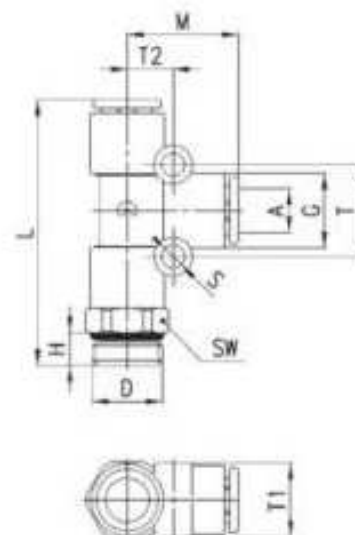
4.1. Угловой фитинг. Модель 7522



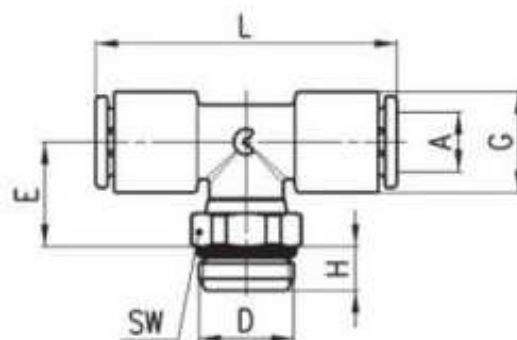
РАЗМЕРЫ							
Мод.	A	D	E	G	H	M	SW
7522 4-M5	4	M5	8,5	9,4	3,5	17	9
7522 4-M7	4	M7	11	9,4	5	17	12
7522 4-1/8	4	G1/8	9	9,4	5	17	12
7522 4-1/4	4	G1/4	9	9,4	6	17	14
7522 6-M5	6	M5	9,5	11,6	3,5	18,5	9
7522 6-M7	6	M7	12	11,6	5	18,5	12
7522 6-1/8	6	G1/8	10	11,6	5	18,5	12
7522 6-1/4	6	G1/4	10	11,6	6	18,5	14
7522 8-1/8	8	G1/8	13,5	13,9	5	20,5	12
7522 8-1/4	8	G1/4	12	13,9	6	20,5	14
7522 8-3/8	8	G3/8	12,5	13,9	7	20,5	19
7522 10-1/4	10	G1/4	14,5	16,1	6	24	14
7522 10-3/8	10	G3/8	13,5	16,1	7	24	19
7522 10-1/2	10	G1/2	13,5	16,1	8	24	24
7522 12-1/4	12	G1/4	16	20,2	6	28	17
7522 12-3/8	12	G3/8	15	20,2	7	28	19
7522 12-1/2	12	G1/2	15,5	20,2	8	28	24
7522 16-1/2	16	G1/2	16	27	8	33,5	24
7522 16-3/4	16	G3/4	24	27	9,5	33,5	30

4.2. Угловой фитинг. Модель 7526


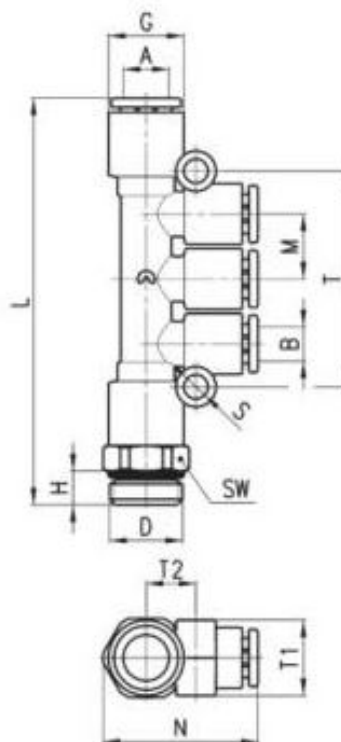
РАЗМЕРЫ							
Мод.	A	D	E	G	H	M	SW
7526 4-1/8	4	G1/8	22	9,4	5	17	12
7526 6-1/8	6	G1/8	23	11,6	5	18,5	12
7526 6-1/4	6	G1/4	23	11,6	5	18,5	14
7526 8-1/8	8	G1/8	29	13,9	5	20,5	12
7526 8-1/4	8	G1/4	27	13,9	6	20,5	14

4.3. Фитинг. Модель 7442


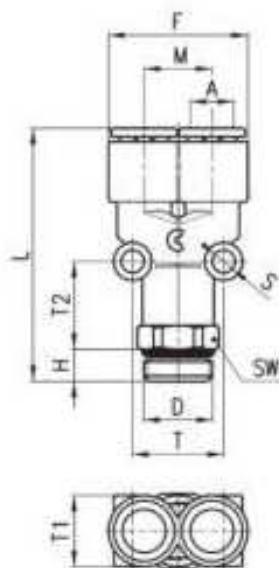
РАЗМЕРЫ											
Мод.	A	D	G	H	L	M	S	T	T1	T2	SW
7442 4-1/8	4	G1/8	9,4	5	40	16,5	4	6,5	9,2	6,5	12
7442 6-1/8	6	G1/8	11,6	5	44	18,5	4	7,5	11,4	7,5	12
7442 6-1/4	6	G1/4	11,6	6	45	18,5	4	7,5	11,4	7,5	14
7442 8-1/8	8	G1/8	13,9	5	49	20,5	4	8,5	13,7	8,5	14
7442 8-1/4	8	G1/4	13,9	6	49	20,5	4	8,5	13,7	8,5	17
7442 8-3/8	8	G3/8	13,9	7	50,5	20,5	4	8,5	13,7	8,5	19
7442 10-1/4	10	G1/4	16,1	6	57	24	4	8	15,8	8	17
7442 10-3/8	10	G3/8	16,1	7	57,5	24	4	8	15,8	8	19
7442 12-3/8	12	G3/8	20,2	7	65,5	28	4	9,6	9	9,6	19
7442 12-1/2	12	G1/2	20,2	8	66,5	28	4	9,6	9	9,6	24
7442 16-1/2	16	G1/2	27	8	67	33,5	-	-	-	-	24
7442 16-3/4	16	G3/4	27	9	66,5	33,5	-	-	-	-	30

4.4. Фитинг. Модель 7432


РАЗМЕРЫ							
Мод.	A	D	E	G	H	L	SW
7432 4-M5	4	M5	14	9,4	3,5	34	9
7432 4-1/8	4	G1/8	11,5	9,4	5	34	12
7432 6-M5	6	M5	15,5	11,6	3,5	37	9
7432 6-1/8	6	G1/8	13	11,6	5	37	12
7432 6-1/4	6	G1/4	13	11,6	6	37	14
7432 8-1/8	8	G1/8	16	13,9	5	41	12
7432 8-1/4	8	G1/4	14,5	13,9	6	41	14
7432 8-3/8	8	G3/8	15,5	13,9	7	41	19
7432 10-1/4	10	G1/4	18,5	16,1	6	48	14
7432 10-3/8	10	G3/8	17,5	16,1	7	48	19
7432 12-1/4	12	G1/4	31,5	20,2	6	56	20
7432 12-3/8	12	G3/8	30,5	20,2	7	56	20
7432 12-1/2	12	G1/2	30,5	20,2	8	56	24
7432 16-1/2	16	G1/2	25,5	27	8	67	24
7432 16-3/4	16	G3/4	24	27	9	67	30

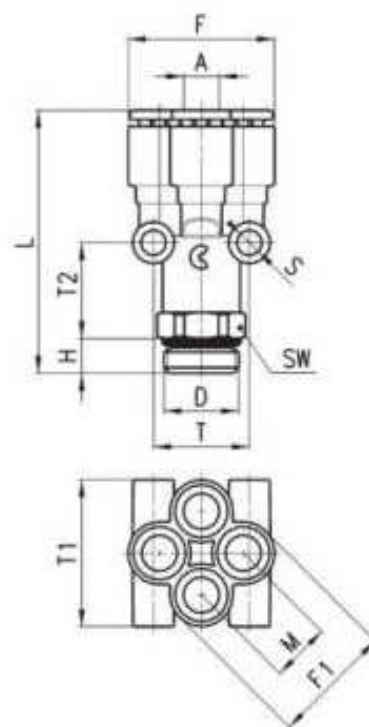
4.5. Фитинг. Модель 7542


РАЗМЕРЫ													
Мод.	A	B	D	G	H	L	M	N	S	SW	T	T1	T2
7542 6-4-1/8	6	4	G1/8	11,6	5	62,5	9,6	24,5	4	12	32,5	11	7,5
7542 6-4-1/4	6	4	G1/4	11,6	6	63,5	9,6	25,5	4	14	32,5	11	7,5
7542 8-6-1/8	8	6	G1/8	13,9	5	72	11,5	27,5	4	14	38,2	13,5	9
7542 8-6-1/4	8	6	G1/4	13,9	6	72	11,5	27,5	4	14	38,2	13,5	9
7542 10-8-1/4	10	8	G1/4	16,1	6	87,5	14,1	31	4	17	45,8	16	10,5
7542 10-8-3/8	10	8	G3/8	16,1	7	88	14,1	32	4	19	45,8	16	10,5

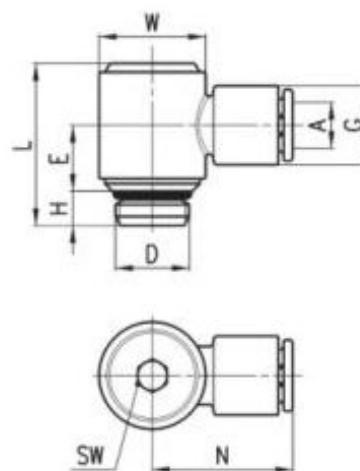
4.6. Фитинг. Модель 7562

РАЗМЕРЫ

Мод.	A	D	F	H	L	M	S	SW	T	T1	T2
7562 4-1/8	4	G1/8	18,5	5	40,5	9	4	12	12,2	11,6	16,5
7562 6-1/8	6	G1/8	23	5	44	11,4	4	14	14,5	14	18,5
7562 6-1/4	6	G1/4	23	6	44	11,4	4	14	14,5	14	17,5
7562 8-1/8	8	G1/8	27,2	5	47,5	13,5	4	14	17	14	17,5
7562 8-1/4	8	G1/4	26,2	6	49	12,7	4	17	16,5	15,5	19,5
7562 10-1/4	10	G1/4	31,7	6	55	15,8	4	17	16,5	16	19,5
7562 10-3/8	10	G3/8	31,7	7	55,5	15,5	4	19	16,5	16	19

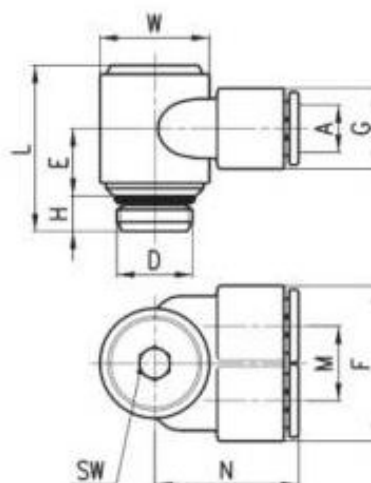
4.7. Фитинг. Модель 7572



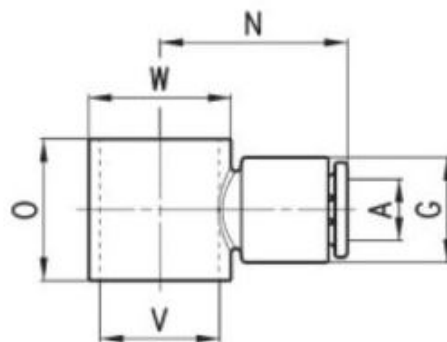
РАЗМЕРЫ												
Мод.	A	D	H	F	F1	L	M	S	SW	T	T1	T2
7572 4-1/8	4	G1/8	5	20,5	17	40,5	8,3	4	12	14,5	20,5	15
7572 4-1/4	4	G1/4	6	20,5	17	41,5	8,3	4	14	14,5	20,5	15
7572 6-1/8	6	G1/8	5	25	21	45,5	10,2	4	14	16,5	25	17,5
7572 6-1/4	6	G1/4	6	25	21	45,5	10,2	4	14	16,5	25	16,5

4.8. Фитинг. Модель 7622


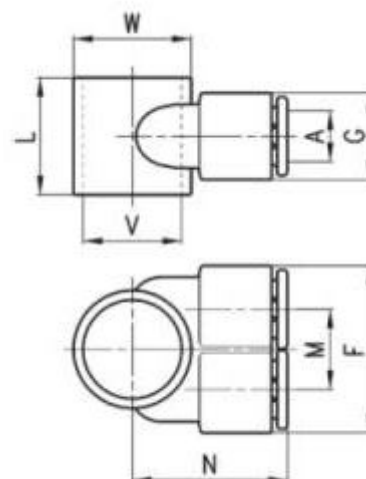
РАЗМЕРЫ									
Мод.	A	D	E	G	H	L	N	W	SW
7622 4-1/8	4	G1/8	10	11,6	5	24,5	21	14	4
7622 6-1/8	6	G1/8	10	11,6	5	24,5	21	14	4
7622 6-1/4	6	G1/4	12,5	11,6	6	28	24,5	18,5	5
7622 8-1/8	8	G1/8	10	13,9	5	24,5	22,5	14	4
7622 8-1/4	8	G1/4	12,5	13,9	6	28	24,5	18,5	5
7622 10-1/4	10	G1/4	12,5	16,1	6	28	27	18,5	5
7622 10-3/8	10	G3/8	12,5	16,1	7	29	27	18,5	5
7622 12-3/8	12	G3/8	14	20,2	7	33,5	29	22	5

4.9. Фитинг. Модель 7652


РАЗМЕРЫ											
Мод.	A	D	E	F	G	H	L	M	N	W	SW
7652 4-1/8	4	G1/8	10	22,3	11,6	5	24,5	10,7	21	14	4
7652 6-1/8	6	G1/8	10	22,3	11,6	5	24,5	10,7	21	14	4
7652 6-1/4	6	G1/4	11,5	26,6	11,6	6	28	12,7	24,5	18,5	5
7652 8-1/8	8	G1/8	10	26,6	13,9	5	24,5	12,7	22	14	4
7652 8-1/4	8	G1/4	11,5	26,6	13,9	6	28	12,7	24,5	18,5	5
7652 10-1/4	10	G1/4	11,5	31	16	6	28	15	26,5	18,5	5
7652 10-3/8	10	G3/8	11,5	31	16	7	29	15	26,5	18,5	5

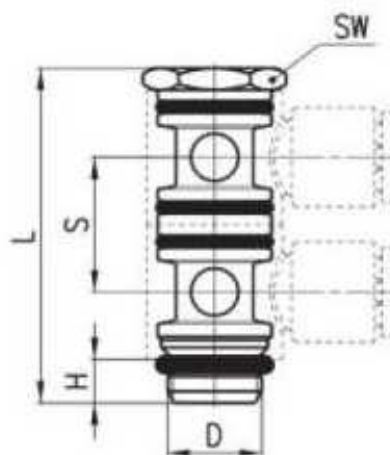
4.10. Серьга. Модель 7610


РАЗМЕРЫ							
Мод.	A	G	N	O	V	W	
7610 4-1/8	4	11,6	21	15,5	11	14	
7610 6-1/8	6	11,6	21	15,5	11	14	
7610 6-1/4	6	13,9	24,5	18,5	15,5	18,5	
7610 8-1/8	8	13,9	22,5	15,5	11	14	
7610 8-1/4	8	13,9	24,5	18,5	15,5	18,5	
7610 10-1/4	10	16,1	27	18,5	15,5	18,5	
7610 10-3/8	10	20,2	29	22	18	22	
7610 12-3/8	12	20,2	29	22	18	22	

4.11. Серьга. Модель 7640

РАЗМЕРЫ

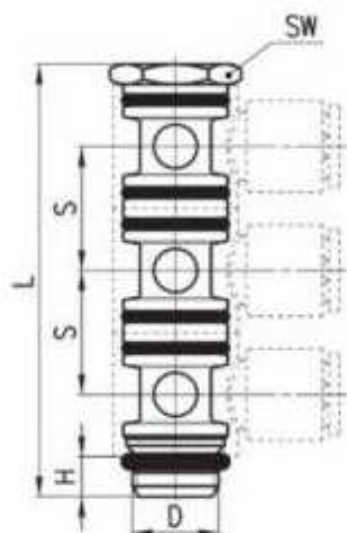
Мод.	A	F	G	L	M	N	V	W
7640 4-1/8	4	22,3	11,6	15,5	10,7	21	11	14
7640 6-1/8	6	22,3	11,6	15,5	10,7	21	11	14
7640 6-1/4	6	26,6	13,9	18,5	12,7	24,5	15,5	18,5
7640 8-1/8	8	26,6	13,9	15,5	12,7	22	11	14
7640 8-1/4	8	26,6	13,9	18,5	12,7	24,5	15,5	18,5
7640 10-1/4	10	31	16	18,5	15	26,5	15,5	18,5

4.12. Пустотелый болт. Модель 7632 02



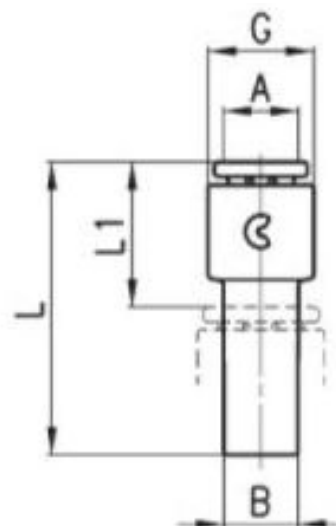
РАЗМЕРЫ					
Мод.	D	H	L	S	SW
7632 02 -1/8	G1/8	5	38,5	15,5	13
7632 02 -1/4	G1/4	6	46	18,5	17
7632 02 -3/8	G3/8	7	54	22	20

4.13. Пустотелый болт. Модель 7632 03

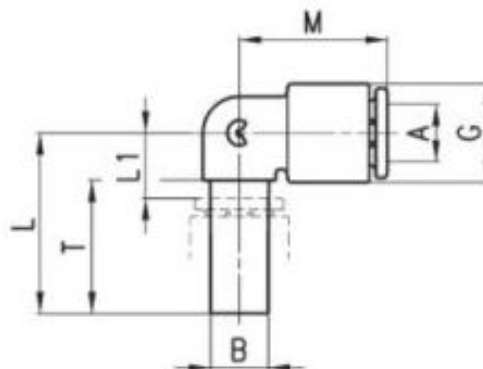


РАЗМЕРЫ

Мод.	D	H	L	S	SW
7632 03 -1/8	G1/8	5	54	15,5	13
7632 03 -1/4	G1/4	6	64,5	18,5	17

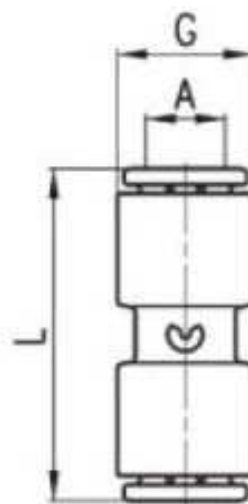
4.14. Переходник на меньшую трубку. Модель 7800


РАЗМЕРЫ					
Мод.	A	B	G	L1	L
7800 4-6	4	6	9,4	14,5	29,5
7800 4-8	4	8	9,4	14,5	30,5
7800 6-8	6	8	11,6	15,5	31,5
7800 6-10	6	10	11,6	15,5	34
7800 6-12	6	12	11,6	16,5	35,5
7800 8-10	8	10	13,9	16,5	35
7800 8-12	8	12	13,9	17,5	37
7800 10-12	10	12	16,1	18,5	37,5

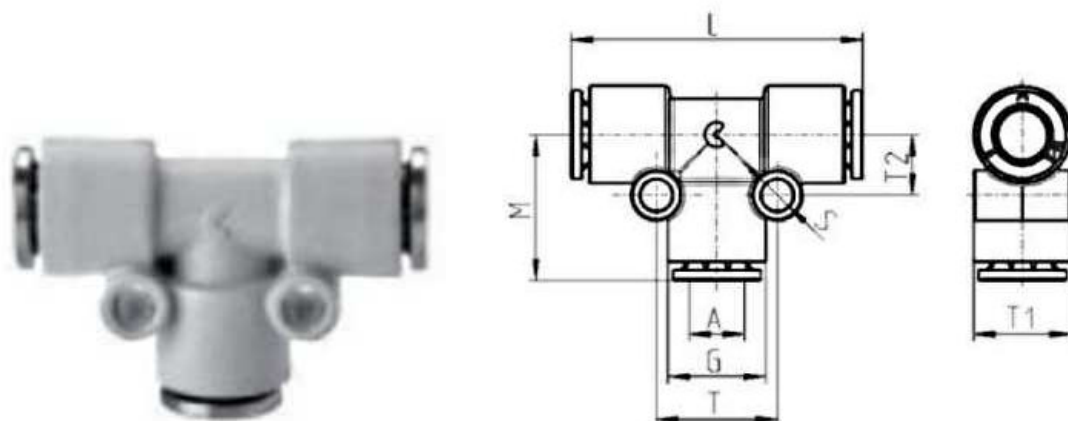
4.15. Угловой фитинг. Модель 7555


РАЗМЕРЫ							
Мод.	A	B	G	L	L1	M	T
7555 4-4	4	4	9,4	21	7	16,5	16,5
7555 6-6	6	6	11,6	23	8	18,5	17,5
7555 8-8	8	8	13,9	25	9	20,5	18,5
7555 10-10	10	10	16,1	28,5	10	24	21
7555 12-12	12	12	20,2	32	13	28	23

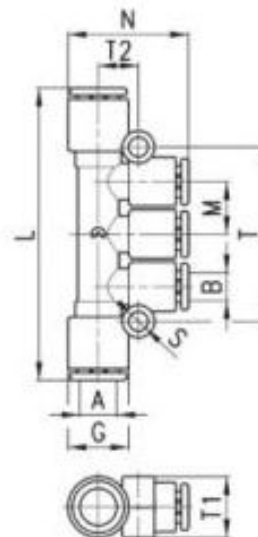
4.16. Соединитель. Модель 7580



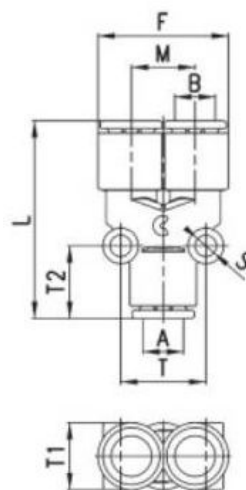
РАЗМЕРЫ			
Мод.	A	G	L
7580 4	4	9,4	29
7580 6	6	11,6	31
7580 8	8	13,9	33,5
7580 10	10	16,1	38,5
7580 12	12	20,2	39,5

4.17. Тройник. Модель 7540


РАЗМЕРЫ								
Мод.	A	G	L	M	S	T	T1	T2
7540 4	4	9,4	33	16,5	4	13	9,2	6,5
7540 6	6	11,6	37	18,5	4	15	11,4	7,5
7540 8	8	13,9	41	20,5	4	17	13,7	8,5
7540 10	10	16,1	48	24	4	16	15,8	8
7540 12	12	20,2	56	28	4	19,2	9	9,6
7540 16	16	27	67	33,5	-	-	-	-

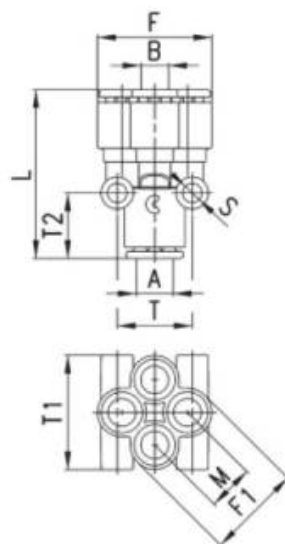
4.18. Фитинг. Модель 7545


РАЗМЕРЫ										
Мод.	A	B	G	L	M	N	S	T	T1	T2
7545 6-4	6	4	11,6	55,5	9,6	23,5	4	32,5	11	7,5
7545 8-6	8	6	13,9	64	11,5	26,5	4	38,2	13,5	9
7545 10-8	10	8	16,1	78,5	14,1	30	4	45,8	16	10,5

4.19. Y-образный тройник. Модель 7560


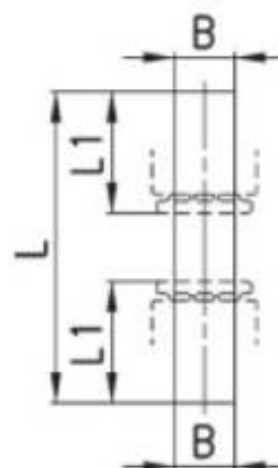
РАЗМЕРЫ									
Мод.	A	B	F	L	M	S	T	T1	T2
7560 4	4	4	18,2	33	9	4	10,8	9,5	13
7560 6	6	6	23	35	11,4	4	14,5	11,5	13,5
7560 8	8	8	27,2	39,5	13,5	4	17	14	14,5
7560 10	10	10	31,7	46	15,8	4	16,5	16	16,5
7560 6-4	6	4	18,5	33,5	9	4	12,2	11,6	14,5
7560 8-6	8	6	23	36	11,4	4	14,5	14	15,5
7560 10-8	10	8	26,2	40	12,7	4	16,5	15,5	16

4.20. Фитинг. Модель 7575



РАЗМЕРЫ										
Мод.	A	B	F	F1	L	M	S	T	T1	T2
7575 6-4	6	4	20,5	17	33,5	8,3	4	14,5	20,5	13,5
7575 8-6	8	6	25	21	37	10,2	4	16,5	25	14,5

4.21. Фитинг. Модель 7950



РАЗМЕРЫ			
Мод.	B	L	L1
7950 4	4	37	14
7950 6	6	39	15
7950 8	8	41	16
7950 10	10	44	18,5
7950 12	12	49	19

5 УКАЗАНИЕ МЕР БЕЗОПАСНОСТИ

К эксплуатации изделий может допускаться только персонал, ознакомленный с данной инструкцией.

Источником опасности при монтаже, эксплуатации и техническом обслуживании данных изделий может быть сжатый воздух.

Безопасность работы с данными устройствами обеспечивается эргономическими характеристиками данных изделий, их механической прочностью, герметичностью и высокими эксплуатационными характеристиками.

При эксплуатации данных устройств в первую очередь следует обеспечить правильный монтаж изделий, надежное закрепление и соединение с системой сжатого воздуха.

Категорически запрещается:

- подавать на вход фитингов давление, превышающее паспортные и каталожные данные для данного типа устройств;
- подвергать устройства механическим ударам, динамическим нагрузкам, эксплуатировать при воздействии температур окружающего воздуха и магистрального воздуха выходящих за пределы паспортных данных;
- использовать фитинги для сред несовместимых для установленных уплотнений (см. таблицу совместимости).
- эксплуатировать изделия в условиях действия внешних агрессивных факторов.
- проводить любые работы по обслуживанию и замене с фитингами находящимися под давлением;

Остальные требования безопасности – по ГОСТ 12997-84, р.3.

6 ПРАВИЛА ТРАНСПОРТИРОВАНИЯ И ХРАНЕНИЯ

Фитинги рекомендуется хранить в стандартной упаковке. Хранение изделий должно соответствовать условиям 2 ГОСТ 15150-69.

В воздухе не должно быть примесей, вызывающих коррозию алюминия.

Изделия транспортируются всеми видами транспорта без ограничения скорости и расстояния по условиям хранения 5 по ГОСТ 15150-69 (для тропического исполнения по условиям хранения 6 по ГОСТ 15150-69).

Транспортирование изделий самолётом производится в отапливаемых герметизированных отсеках.

7 КОМПЛЕКТ ПОСТАВКИ

Наименование

Количество

Фитинг _____

_____ ШТ.

Паспорт

1 экз.

8 СВИДЕТЕЛЬСТВО О ПРИЕМКЕ

На основании осмотра и проведенных испытаний фитинг
коммерческий код _____ количеством _____ признан
годной к эксплуатации.

Дата выпуска " ____ " _____ 201 г.

Приемку произвел _____

Штамп ОТК

9 ГАРАНТИИ ИЗГОТОВИТЕЛЯ И ПОСТАВЩИКА

а) Гарантийный срок эксплуатации 12 месяцев со дня продажи изделия потребителю.

б) Указанная выше гарантия действует при условии, если:

- уведомление о явных дефектах, которые можно обнаружить визуально, было представлено в письменном виде, не позднее 10 дней с даты поставки продукции;

- уведомление о скрытых дефектах, которые выявились в процессе эксплуатации, было представлено в письменном виде, не позднее 10 дней с даты обнаружения дефекта;

- продукция не ремонтировалась, не модернизировалась, и в нее не вносились изменения без предварительного письменного разрешения уполномоченных на то лиц компании Aircrafter.

с) Для изделий, не имеющих в паспорте отметки торговой организации о дате продажи, гарантийный срок эксплуатации исчисляется со дня изготовления.

д) Изготовитель (поставщик) обязуется в течение гарантийного срока бесплатно устранять дефекты и заменять вышедшие из строя детали и сборочные единицы в установленном порядке, при условии соблюдения потребителем правил эксплуатации, транспортирования и хранения, изложенных в данном паспорте.

е) Для замены деталей и узлов по гарантии необходимо заполнить рекламационный акт технического центра.

ф) Акт должен быть направлен предприятию изготовителю (поставщику) в течение 10 дней с даты обнаружения дефекта

ПРОИЗВОДИТЕЛЬ:

"Camozzi S.P.A." - ITALY

Via Eritrea, 20/I

25126 Brescia - Italy

Tel. +39-030-3792

Fax +39-030-2400464

E-mail: info@camozzi.com

ПОСТАВЩИК:

«Aircrafter» - RUSSIA

www.aircrafter.ru

Тел. (495) 638-08-11

Факс (499) 738-95-07

E-mail: sales@aircrafter.ru