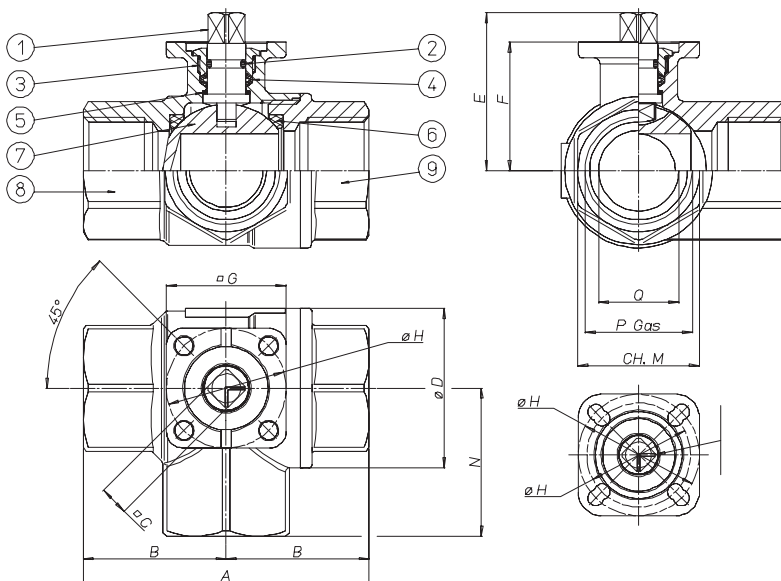


Кран шаровой 3-ходовой (L-порт) полнопроходной Серия 153



ОБЩИЕ ХАРАКТЕРИСТИКИ

Присоединение	от G3/8 до G3 (внутренняя резьба по UNI/ISO 7/1 Rp, ГОСТ 6211-81)
Условный проход DN	10, 15, 20, 25, 32, 40, 50 мм
Рабочая температура	-20° ... +120°C
Материал	латунь
Рабочее давление	до 16 Бар
Среда применения	вода, воздух, газ, масло, газ, химические и нефтехимические продукты (для неагрессивных сред)



Материалы

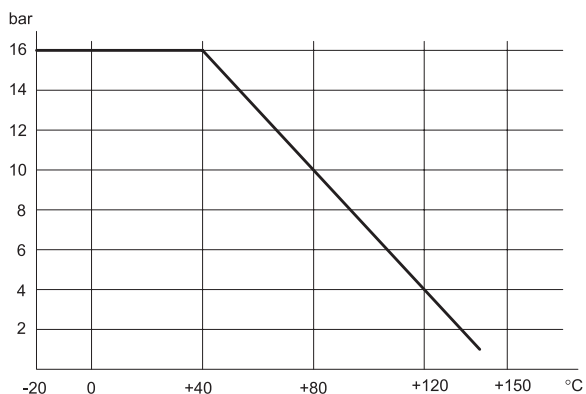
1	Вал	Латунь
2	Уплотнительное кольцо	FKM
3	Гайка	Латунь
4	Уплотнительное кольцо	PTFE
5	Антифрикционное кольцо	PTFE
6	Уплотнение шара	PTFE
7	Шар	Хромированная латунь
8	Корпус	Латунь
9	Корпус	Латунь

Размер	A	B	ØC	ØD	E	F	ØG	ØH	ØL	ch. M	N	P	Q
G3/8	69	34.5	9	31.8	38.4	30.5	36	36	5.5	25	33	G3/8	10
G1/2	69	34.5	9	31.8	38.4	30.5	36	36	5.5	25	33	G1/2	15
G3/4	77	38.5	9	40	45.3	36.3	36	36	5.5	31	38	G3/4	20
G1	89	44.5	9	48	49.2	40.2	36	36	5.5	38	46	G1	25
G1 1/4	103	51.5	9	60	60.5	51.5	42	36/42	5.5	47	54	G1 1/4	32
G1 1/2	114	57	9	70.6	67	58	42	36/42	5.5	54	61	G1 1/2	40
G2	134	67	11	86.5	76.3	65.3	46	42/50	5.5/6.5	66	73	G2	50

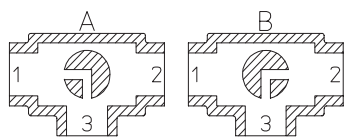
Характеристики

Размер	DN 10	DN 15	DN 20	DN 25	DN 32	DN 40	DN 50
Без управления, "L" - порт	V153N203	V153N204	V153N205	V153N206	V153N207	V153N208	V153N209
Вес, кг	0.38	0.37	0.44	0.77	1.2	1.75	3.85
С рукояткой, "L" - порт	L153N203	L153N204	L153N205	L153N206	L153N207	L153N208	L153N209
Вес, кг	0.45	0.44	0.51	0.84	1.27	1.82	3,92

ДИАГРАММА ЗАВИСИМОСТИ ТЕМПЕРАТУРЫ ОТ ДАВЛЕНИЯ



Схемы работы



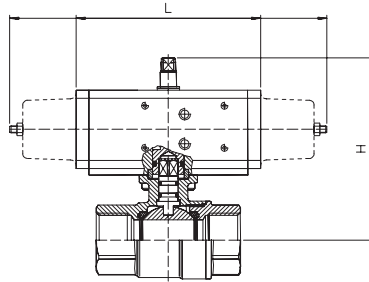
"L" - порт

Таблица крутящих моментов, Н*м

Условный проход	DN 10	DN 15	DN 20	DN 25	DN 32	DN 40	DN 50
PN 0 бар							
PN 16 бар	4	5	7	10	14	19	27
PN 25 бар							
PN 40 бар							

Крутящий момент зависит от температуры и типа жидкости.
 Коэффициент запаса должен составлять 1.4.
 При высокой частоте работы крутящий момент может уменьшаться.

Кран шаровой с пневматическим приводом



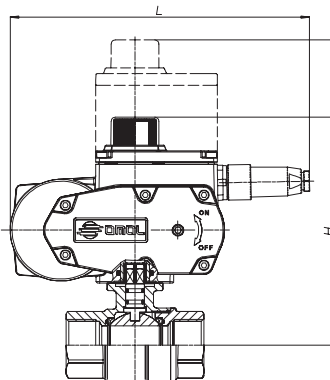
С пневматическим приводом двустороннего действия

Модель	Привод	DN, мм	L, мм	H, мм	Масса, кг
D153H003	DA008401S	10	70	88	0.67
D153H004	DA008401S	15	70	88	0.66
D153H005	DA015401S	20	114	103.5	1.17
D153H006	DA015401S	25	114	107.5	1.5
D153H007	DA030401S	32	130	131	2.2
D153H008	DA030401S	40	130	138	2.75
D153H009	DA045402S	50	144	150.7	5.1

С пневматическим приводом одностороннего действия

Модель	Привод	DN, мм	L, мм	H, мм	Масса, кг
S153H003	SR015401S	10	221	110	1.58
S153H004	SR015401S	15	221	110	1.56
S153H005	SR015401S	20	221	117	1.72
S153H006	SR015401S	25	221	121	2
S153H007	SR030402S	32	240	141	3.14
S153H008	SR030402S	40	240	149	3.68
S153H009	SR045401S	50	294	162.5	5.86

Кран шаровой с электрическим приводом



С электрическим приводом Откр./Закр.

Модель	Привод	DN, мм	L, мм	H, мм	Масса, кг
E15316B03	AE160001	10	158.5	149	3.1
E15316B04	AE160001	15	158.5	149	3.1
C153A5E05	EA0035A5C000	20	250	173.3	4
C153A5E06	EA0035A5C000	25	250	177.2	4.4
C153A5E07	EA0035A5C000	32	250	188.5	4.8
C153A5E08	EA0035A5C000	40	250	195	5.4
C153A5G09	EA0070A5C000	50	250	202.3	7.5

С электрическим позиционером

Модель	Привод	DN, мм	L, мм	H, мм	Масса, кг
M15316C03	AM160002	10	165.8	149	3.1
M15316C04	AM160002	15	165.8	149	3.1
C153A5E05*	EA0035A5C000	20	250	237.3	4.8
C153A5E06*	EA0035A5C000	25	250	241.2	5.2
C153A5E07*	EA0035A5C000	32	250	252.5	5.6
C153A5E08*	EA0035A5C000	40	250	259	6.2
C153A5G09*	EA0070A5C000	50	250	266.3	8.3

* Позиционер в заказе необходимо указывать дополнительно (см. раздел "Привод электрический Серии EA", стр. 133)