

# ШАРОВЫЕ КРАНЫ ИЗ НЕРЖАВЕЮЩЕЙ СТАЛИ С ЭЛЕКТРИЧЕСКИМ ПРИВОДОМ

СЕРИЯ 8E003

ПАСПОРТ



## 1 ОСНОВНЫЕ СВЕДЕНИЯ ОБ ИЗДЕЛИИ

Шаровые краны с электроприводами предназначены для автоматического управления потоками жидкостей и газов, с которыми совместимы материалы шаровых кранов. Поворотный электропривод при помощи зубчатых передач передает вращающий момент от электродвигателя к выходному валу. При этом обеспечивается плавная работа привода и большой вращающий момент при невысокой мощности двигателя.

Широкий ряд напряжений, для которых рассчитан привод, позволяет использовать его в самых различных производствах. Таким образом, подавая напряжение на привод, можно управлять потоками жидкостей и газов, имеющих давление до 40 бар и температуру до 160°C. Степень очистки таких потоков ограничивается лишь требованиями, предъявляемыми к шаровому крану.

Под заказ электропривод поставляется:

- с блоком безопасности (батареей);
- с позиционером;
- в защитном металлическом корпусе;
- во взрывозащищенном исполнении.

Предприятие-изготовитель шарового крана:



«RUBINETTERIE BRESCIANE BONOMI S.p.A.» - Италия

Via Industriale, 30

P.O. BOX 31

25065 Lumezzane S.S. - Brescia - Italy

Предприятие-изготовитель электропривода:



«Valbia S.p.A.» - Италия

Via A Canossi, 31

P.O. BOX 4

25060 Brozzo - Brescia

Поставщик:  AirCrafter

«Aircrafter» - Россия

[www.aircrafter.ru](http://www.aircrafter.ru)

[sales@aircrafter.ru](mailto:sales@aircrafter.ru)

Тел. (495) 638-08-11

Факс. (499) 738-95-07

## 2 ОСНОВНЫЕ ТЕХНИЧЕСКИЕ ХАРАКТЕРИСТИКИ

Действие привода	поворотный электропривод
Действие крана	2/2
Материалы привода	корпус – технополимер зубчатая передача – сталь, алюминий, технополимер уплотнения – NBR
Материалы крана	корпус, патрубок - нержавеющая сталь A351-CF8 шар, ось - нержавеющая сталь AISI 316 уплотнения - PTFE, FKM(VITON)
Присоединение привода	ISO 5211, кабельные вводы PG11
Присоединение шарового крана	G1/2", G3/4", G1", G1"1/4, G1"1/2, G2"
Рабочее напряжение привода	24V AC/DC, 100-240V AC
Рабочее давление крана	0 - 64 бар
Рабочая температура привода	-20°C - 55°C
Рабочая температура крана	-20°C - 160°C
Защита от перегрева привода	во всех моделях
Среда шарового крана	воздух, вода, газообразные и жидкие среды совместимые с нержавеющей сталью
Гарантия	1 год

### 3 КОДИРОВКИ ШАРОВЫХ КРАНОВ С ЭЛЕКТРОПРИВОДОМ

<b>8E003</b>	<b>002</b>	<b>-</b>	<b>1/2"</b>
--------------	------------	----------	-------------

**8E003** Серия электропривода с шаровым краном из нержавеющей стали

<b>002</b>	Напряжение привода для шаровых кранов присоединением G1/2" - G1"1/4: 001 = 12V AC/DC 002 = 24V AC/DC 003 = 110V AC 005 = 220V AC Напряжение привода для шаровых кранов присоединением G1"1/2 - G2": 002 = 24V AC/DC 004 = 100-240V AC
------------	--

<b>1/2"</b>	Присоединение шарового крана: 1/2 = G1/2" 3/4 = G3/4" 1 = G1" 1 1/4 = G1"1/4 1 1/2 = G1"1/2 2 = G2"
-------------	---

### 4 ТАБЛИЦА СТАНДАРТНЫХ МОДЕЛЕЙ ШАРОВЫХ КРАНОВ С ЭЛЕКТРОПРИВОДОМ СЕРИИ 8E003

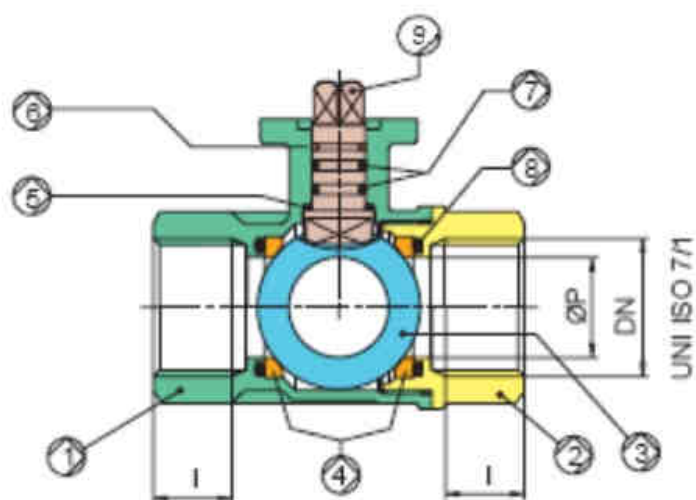
Стандартные модели шаровых кранов с электроприводом серии 8E003 рабочим напряжением 24V AC/DC

G1/2"	G3/4"	G1"	G1 1/4"	G1 1/2"	G2"
8E003002-1/2"	8E003002-3/4"	8E003002-1"	8E003002-1"1/4	8E003002-1"1/2	8E003002-2"

Стандартные модели шаровых кранов с электроприводом серии 8E003 рабочим напряжением 220V AC

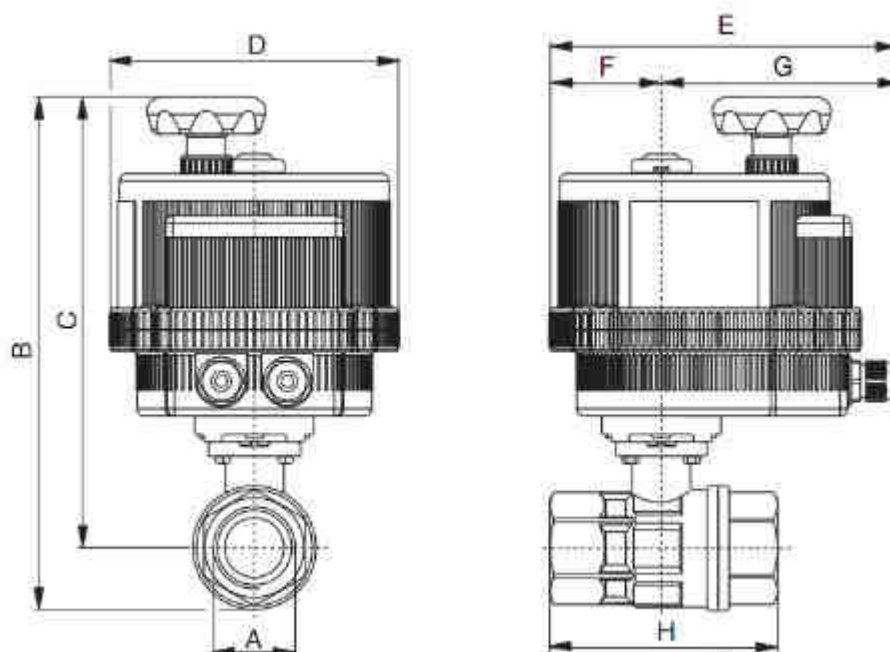
8E003005-1/2"	8E003005-3/4"	8E003005-1"	8E003005-1"1/4	8E003004-1"1/2	8E003004-2"
---------------	---------------	-------------	----------------	----------------	-------------

## 5 МАТЕРИАЛЫ ШАРОВОГО КРАНА СЕРИИ 7030



Позиция	Наименование	Материал	Количество
1	Корпус	Нержавеющая сталь A351-CF8M	1
2	Патрубок	Нержавеющая сталь A351-CF8M	1
3	Шар	Нержавеющая сталь AISI 316	1
4	Уплотнение шара	PTFE	2
5	Уплотнение	PTFE	1
6	Шайба	PTFE	1
7	Уплотнительное кольцо	FKM (VITON)	2
8	Ось	Нержавеющая сталь AISI 316	1
9	Уплотнение оси	PTFE	1
10	Кольцо	FKM (VITON)	2

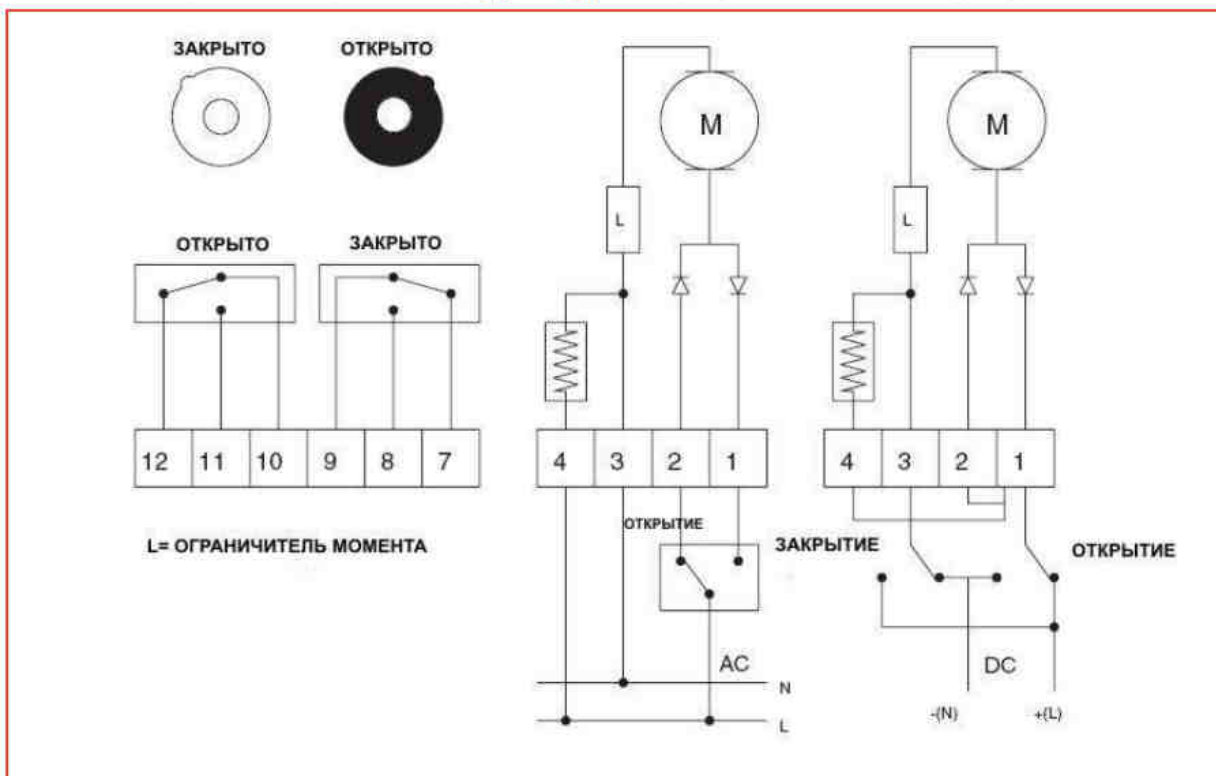
## 6 ГАБАРИТНЫЕ РАЗМЕРЫ ШАРОВОГО КРАНА С ЭЛЕКТРОПРИВОДОМ СЕРИИ 8E003



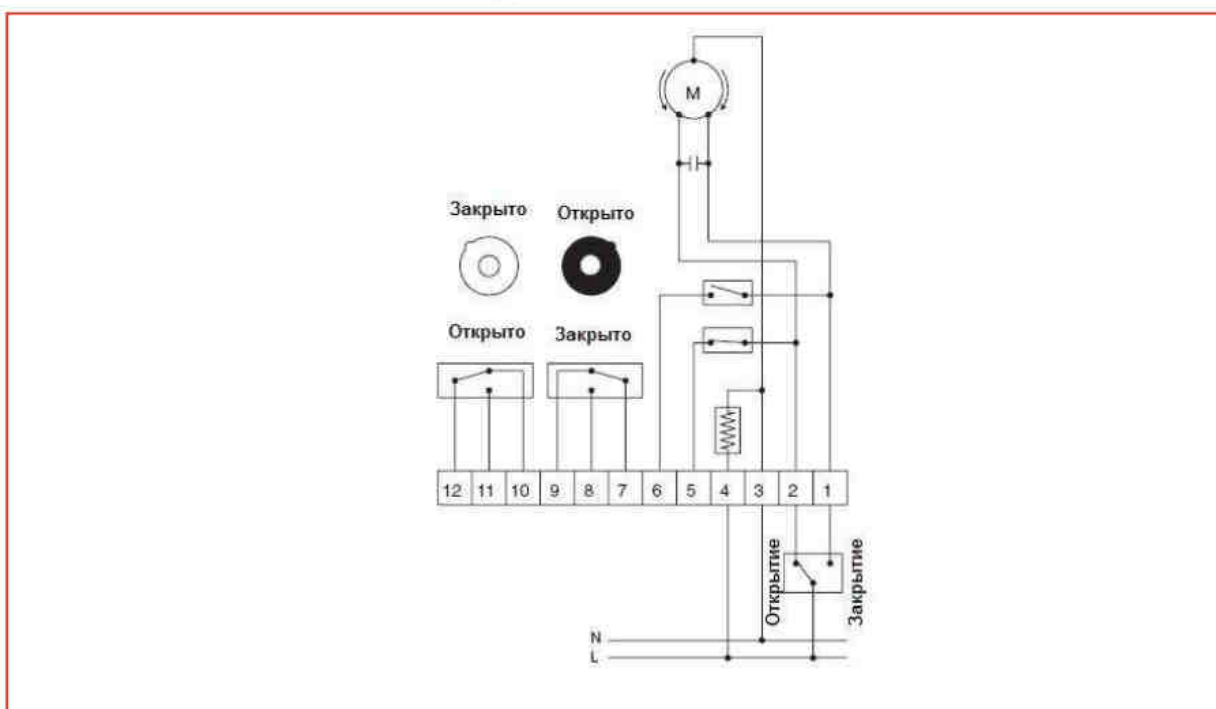
ДУ (Ø)	A	B	C	D	E	F	G	H	Размерность фланца	Модель привода
15	G1/2"	192	175	123	164	43	121	67	F03	VB015
20	G3/4"	198	177	123	164	43	121	76	F03	VB015
25	G1"	213	187	123	164	43	121	90	F03	VB015
32	G1" 1/4	223	190	123	164	43	121	100	F03	VB015
40	G1" 1/2	290	251	157	191	61	130	112	F05	VB030
50	G2"	309	261	157	191	61	130	135	F05	VB030

## 7 ПОДКЛЮЧЕНИЕ ЭЛЕКТРОПРИВОДОВ

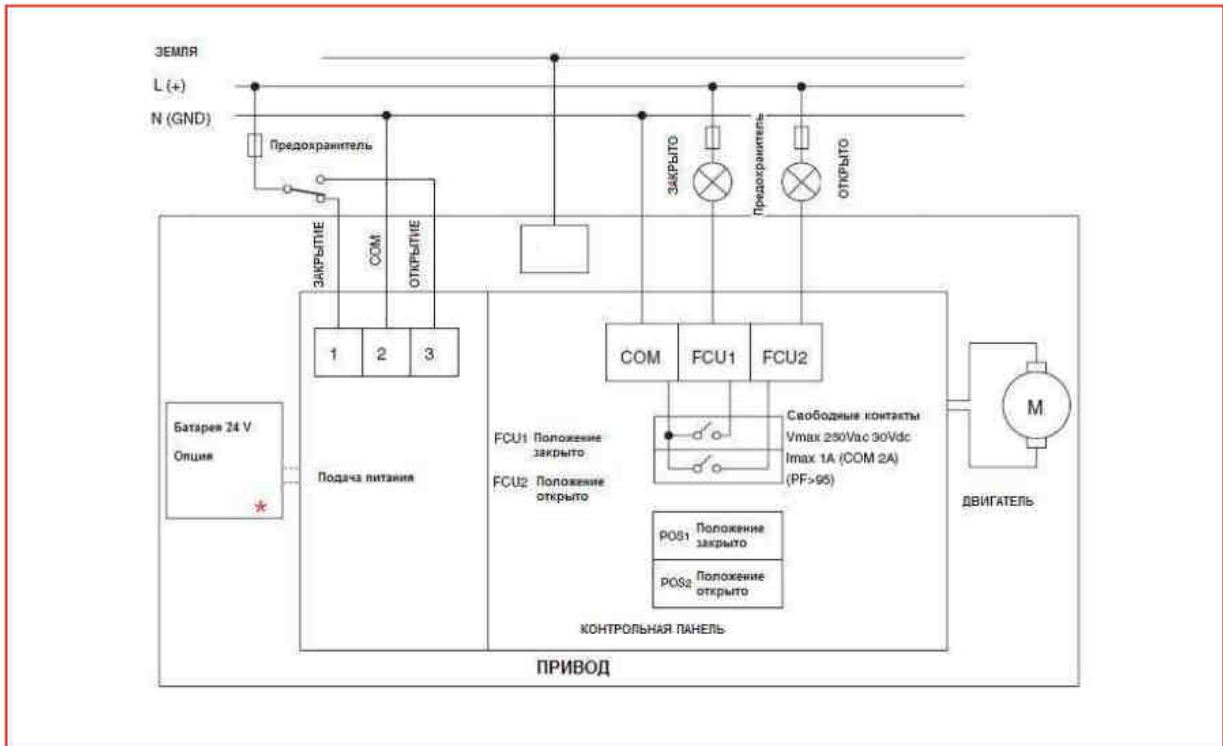
### ЭЛЕКТРОПРИВОД МОД. VB015 12V - 24V AC/DC



### ЭЛЕКТРОПРИВОД VB015 115V - 230V 50/60Hz



**ЭЛЕКТРОПРИВОД МОД. VB 030 - Vb350**





## 8 УКАЗАНИЕ МЕР БЕЗОПАСНОСТИ

К эксплуатации электроприводов может допускаться только персонал, ознакомленный с данной инструкцией.

Источником опасности при монтаже, эксплуатации и техническом обслуживании данных изделий может быть электрический ток.

Безопасность работы с данными устройствами обеспечивается эргономическими характеристиками данных изделий, их механической прочностью, герметичностью и высокими эксплуатационными характеристиками.

При эксплуатации данных устройств в первую очередь следует обеспечить правильный их монтаж, надежное закрепление и соединение.

Категорически запрещается:

- использовать устройства на напряжениях превышающие максимальные значения для конкретной модели (см. раздел 2);
- подвергать устройства механическим ударам, динамическим нагрузкам, эксплуатировать при воздействии температур окружающего воздуха выходящих за пределы паспортных данных;
- эксплуатировать устройства в условиях действия внешних агрессивных факторов.
- проводить любые работы по обслуживанию и ремонту с электроприводов находящимися под напряжением.

**Остальные требования безопасности – по ГОСТ 12997-84, р.3.**

## 9 ПРАВИЛА ТРАНСПОРТИРОВАНИЯ И ХРАНЕНИЯ

Шаровые краны с электроприводом рекомендуется хранить в стандартной упаковке. Хранение изделий должно соответствовать условиям 2 ГОСТ 15150-69.

В воздухе не должно быть примесей, вызывающих коррозию алюминия.

Изделия транспортируются всеми видами транспорта без ограничения скорости и расстояния по условиям хранения 5 по ГОСТ 15150-69 (для тропического исполнения по условиям хранения 6 по ГОСТ 15150-69).

Транспортирование отсечных клапанов самолётом производится в отапливаемых герметизированных отсеках.

## 10 КОМПЛЕКТ ПОСТАВКИ

Наименование	Количество
Шаровый кран с электроприводом	
_____	_____ ШТ.
Паспорт	1 экз.

## 11 СВИДЕТЕЛЬСТВО О ПРИЕМКЕ

На основании осмотра и проведенных испытаний шаровый кран с электроприводом коммерческий код \_\_\_\_\_ количеством \_\_\_\_\_ признан годной к эксплуатации.

Дата выпуска " \_\_\_\_ " \_\_\_\_\_ 201 \_\_\_\_ г.

Приемку произвел \_\_\_\_\_

Штамп ОТК

## 12 ГАРАНТИИ ИЗГОТОВИТЕЛЯ И ПОСТАВЩИКА

a) Гарантийный срок эксплуатации шаровых кранов с электроприводом 12 месяцев со дня продажи изделия потребителю.

b) Указанная выше гарантия действует при условии, если:

- уведомление о явных дефектах, которые можно обнаружить визуально, было представлено в письменном виде, не позднее 10 дней с даты поставки продукции;

- уведомление о скрытых дефектах, которые выявились в процессе эксплуатации, было представлено в письменном виде, не позднее 10 дней с даты обнаружения дефекта;

- продукция не ремонтировалась, не модернизировалась, и в нее не вносились изменения без предварительного письменного разрешения уполномоченных на то лиц компании Aircrafter.

c) Для изделий, не имеющих в паспорте отметки торговой организации о дате продажи, гарантийный срок эксплуатации исчисляется со дня изготовления.

d) Изготовитель (поставщик) обязуется в течение гарантийного срока бесплатно устранять дефекты и заменять вышедшие из строя детали и сборочные единицы в установленном порядке, при условии соблюдения потребителем правил эксплуатации, транспортирования и хранения, изложенных в данном паспорте.

e) Для замены деталей и узлов по гарантии необходимо заполнить рекламационный акт технического центра.

f) Акт должен быть направлен предприятию изготовителю (поставщику) в течение 10 дней с даты обнаружения дефекта.

**ПРОИЗВОДИТЕЛЬ ШАРОВЫХ  
КРАНОВ:**

"«RUBINETTERIE BRESCIANE BONOMI  
S.p.A.» Via Industriale, 30  
P.O. BOX 31  
25065 Lumezzane S.S. - Brescia - Italy  
Tel: +39 0308250011  
Fax: +39 0308920465  
[www.rubinetteriebresciane.it](http://www.rubinetteriebresciane.it)  
[rb@bonomi.it](mailto:rb@bonomi.it)

**ПОСТАВЩИК:**

«Aircrafter» - RUSSIA  
[www.aircrafter.ru](http://www.aircrafter.ru)  
Тел. (495) 638-08-11  
Факс (499) 738-95-07  
E-mail: [sales@aircrafter.ru](mailto:sales@aircrafter.ru)

**ПРОИЗВОДИТЕЛЬ ПОВОРОТНЫХ  
ПРИВОДОВ:**

"Valbia S.P.A." - ITALY  
Via A Canossi, 31  
P.O. BOX 4  
25060 Brozzo - Brescia - Italy  
Tel: +39 0308969411  
Fax: +39 0308610014  
[valbia@bonomi.it](mailto:valbia@bonomi.it)