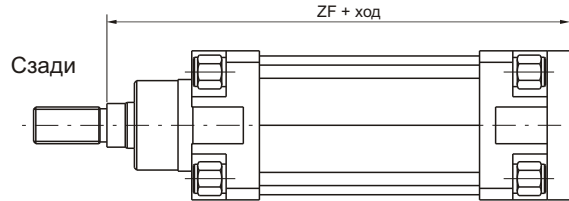
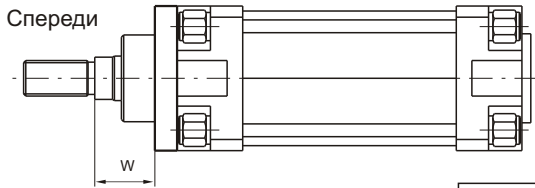
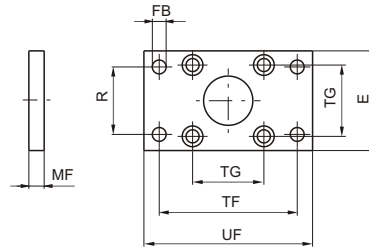


Фланец передний / задний (MF1 - MF2)



Материал - оцинкованная сталь

Фланец позволяет установить цилиндр перпендикулярно к монтажной поверхности. Вместе с фланцем поставляются 4 винта для его крепления к цилиндру.



Код для заказа	
Передний / Задний	
1380.Ø.03F	

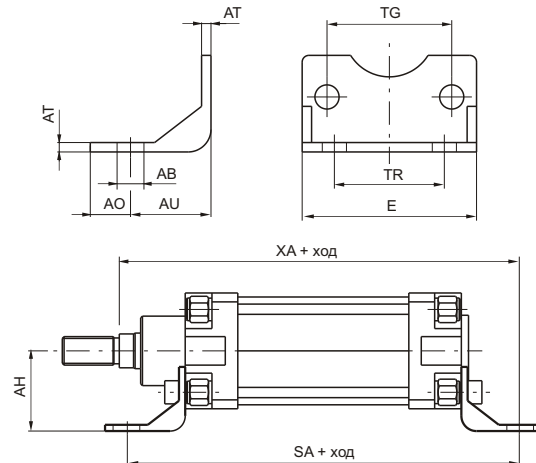
Диаметр	32	40	50	63	80	100	125	160	200
E	45	52	65	75	95	115	140	180	220
FB (H 13)	7	9	9	9	12	14	16	18	22
MF (JS 14)	10	10	12	12	16	16	20	20	25
R (JS 14)	32	36	45	50	63	75	90	115	135
TF (JS 14)	64	72	90	100	126	150	180	230	270
TG	32,5	38	46,5	56,5	72	89	110	140	175
UF	80	90	110	120	150	170	205	260	300
ZF	130	145	155	170	190	205	245	280	300
W	16	20	25	25	30	35	45	60	70
Масса, г	190	250	480	620	1430	1990	3750	6350	11350

Лапа низкая (MS1)



Материал - штампованная сталь с окраской в черный цвет

Лапа используется для установки цилиндра параллельно монтажной плоскости. Вместе с лапой поставляются 2 винта для её крепления к цилиндру.



Код для заказа	
1320.Ø.05/1F (1 штука)	

Диаметр	32	40	50	63	80	100	125	160	200
AB (H14)	7	9	9	9	12	14	16	18	22
AH (JS15)	32	36	45	50	63	71	90	115	135
AU (±0,2)	24	28	32	32	41	41	45	60	70
AO (±0,2)	11	8	15	13	14	16	25	15	30
E	45	52	65	75	95	115	140	180	220
AT	4	4	5	5	6	6	8	9	12
SA	142	161	170	185	210	220	250	300	320
TG	32,5	38	46,5	56,5	72	89	110	140	175
TR (JS14)	32	36	45	50	63	75	90	115	135
XA	144	163	175	190	215	230	270	320	345
Масса, г	65	80	170	190	380	452	1090	1190	3450